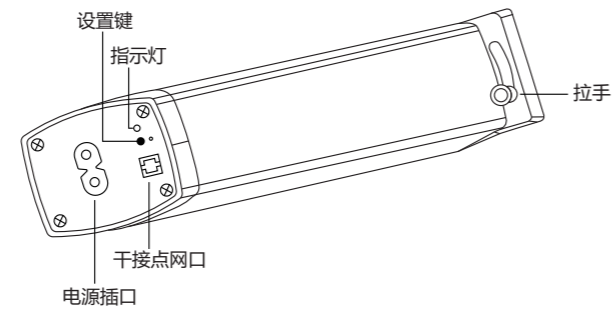




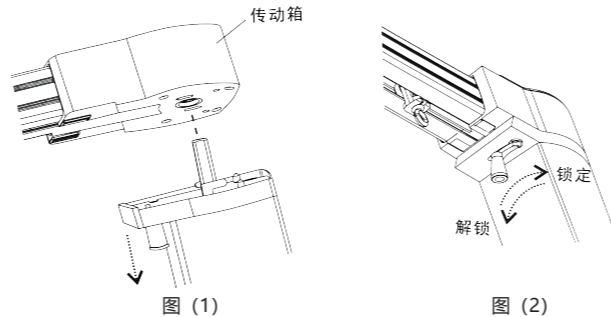
智能窗帘电机使用说明书

产品介绍

智能窗帘电机通过微信小程序，远程手机控制、设备联动设置以及智能场景个性化设定开、合控制。还可以通过干接点、射频控制电机开、关、停。



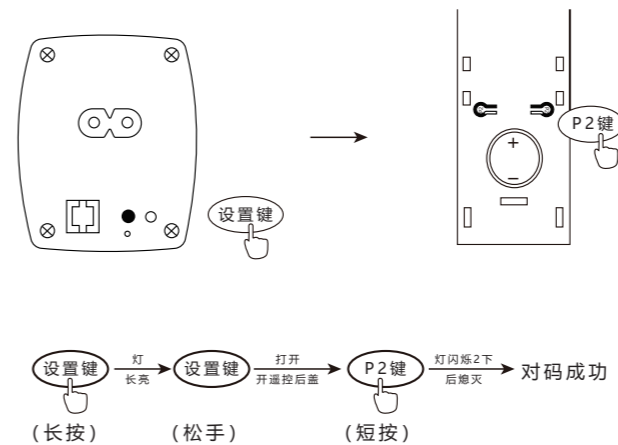
电机安装示意图



1. 向下拨动拉手图(1)，将拉手调至解锁状态图(2)。对应传动箱孔位插入电机。
2. 将拉手向锁定方向移动图(2)，待杆头卡入限位孔。确保电机安装到位即可。

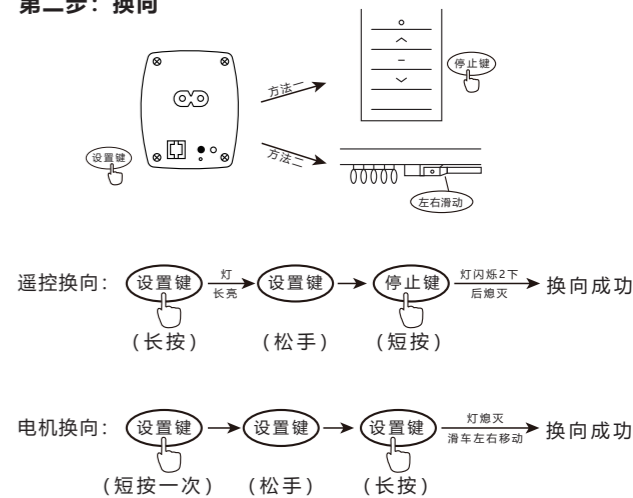
遥控功能设置

第一步：对码



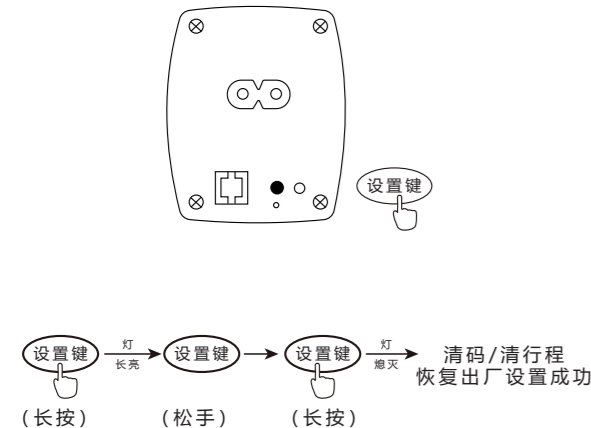
遥控功能设置

第二步：换向



遥控功能设置

第二步：清码/清行程/恢复出厂设置



联网说明

使用微信扫描以下二维码，根据产品型号查找相应的文档，添加智能窗帘电机。



备注：扫码了解更多信息。

注意事项

1. 请勿将产品浸泡或清洗。
2. 请将产品远离火源、高温等极端环境。

电机基本参数

产品名称	智能窗帘电机	无线频率	433MHz	运行噪声	<33dB
额定功率	24W	最大载重	35KG	防护等级	IP41
额定电流	2A	机身重量	629g	工作温度	-10°C~50°C
额定扭矩	1.2Nm	运行速度	13cm/s	电源线类型	插拔式
工作电压	100~240V	50/60HZ	最大遥控距离	20m	

保修条例

1. 一个月包换：
保留原有包装、说明书、商品表面无划伤，不影响二次销售的情况若有任何故障问题，一个月内包换。
2. 主机五年保修：
正常使用情况下，非人为原因产品若出现任何质量问题，五年内主机免费维修。

非保修条例

1. 超过保修有效期或人为原因造成的故障问题。
2. 未按产品使用说明的要求使用、维护、保管而造成的故障损坏。
3. 非指定维修者拆机造成损坏。
4. 无有效保修凭证或无有效发票的。
5. 擅自涂改保修凭证。
6. 保修凭证上的产品型号或编号与商品实物不符合。
7. 擅自使用非指定公司生产的配件造成损坏。
8. 无生产日期、产品合格证。
9. 因不可抗力造成损坏。

保修凭证

客户姓名: _____ 维修人员: _____

联系电话: _____ 故障原因: _____

购买日期: _____ 使用配件: _____

产品型号: _____ 交验日期: _____

故障描述: _____ 处理结果: _____

送修日期: _____ 销售商印章: _____